

AMMANN



Machines

**Сочлененные тандемные катки
AV 70 X / 80 X / 110 X / 130 X**

www.ammann-group.com



Новые тяжелые сочлененные тандемные катки Ammann модельного ряда AV X

Стопроцентного результата уплотнения Вы можете достигать только с лучшей техникой. Катки Ammann модельного ряда AV X такими и являются. Мы добрались до сути уплотнения.

С новыми сочлененными катками Ammann модельного ряда AV X Вы можете достигать требуемого высшего качества уплотненной поверхности. Оптимизированные параметры вибрации, равномерное расположение рабочего веса между вальцами, размеры вальцов, запроектированные согласно коэффициенту Нийбоера, все эти свойства соединяются и предоставляют машинам модельного ряда AV X лучшие предпосылки для достижения лучших рабочих результатов. У катков AV X имеется широкий спектр использования - от уплотнения слоев износа, до уплотнения стабилизацией.

Безукоризненный со стилистической точки зрения дизайн машины учитывает все требования к комфорту и безопасности оператора. Хорошо остекленная кабина с полностью подвижным и поворотным рабочим местом оператора дает возможность досконального обзора из кабины, позволяющего обозревать всю окружающую машину зону. Отличный также вид на поверхность, кромки вальцов и форсунки орошения. При уплотнении вблизи бордюрных камней Вы оцените возможность перекрытия вальцов на 160 (180) мм в каждую сторону.

У более тяжелых AVX имеется уникальная система привода ходовой части. Двигатель внутреннего сгорания приводит в движение пару независимых насосов ходовой части. Каждый из них приводит в движение один из вальцов. Данное решение предоставляет катку отличные ходовые свойства, которые Вы оцените главным образом в усложненных рабочих условиях, при передвижении по неукрепленной поверхности и при наезде с машиной на трейлер.

Более легкие катки массой 7 и 8 тонн доступны в версиях с цельными и секционными вальцами. Речь идет о небольших машинах, использующих в высокой степени минимальный радиус поворота. Последнее определяется применением на постройках среднего и малого размеров, где в большей степени требуется маневрирование. Для данного применения, таким образом, в распоряжении имеются секционные версии, у которых элиминируется риск образования трещин на поверхности уплотняемого слоя. Сверх того, уже в стандартном исполнении у секционной версии имеется блокировка АТС между всеми 4-я половинами вальцов.





Сочлененные tandemные катки

AV 70 X / 70 X4 / 80 X / 80 X4 / 110 X / 130 X



Кабина

- Интегрированная защитная структура ROPS/FOPS
- Отапливаемая и вентилируемая возможность кондиционирования
- Отличный вид на рабочую зону машины, на поверхность и кромки вальцов и на форсунки системы орошения
- Рабочее место оператора с одним сиденьем, поворотное и полностью подвижное по всей ширине кабины
- Регулируемое сиденье и рулевая колонка для максимального комфорта оператора
- Удвоенные рычаги передвижения для упрощения движения машины



Вальцы

- Двухамплитудная система вибрации с двумя частотами дает возможность качественного уплотнения широкой шкалы материалов
- Оптимизированные параметры размеров вальца обеспечивают стопроцентное качество уплотняемой поверхности
- Общая вибрационная система с максимальным сроком службы
- Резервированная система орошения с двумя насосами
- Водяной бак большого объема для орошения



Уход и сервис

- Отличный доступ в моторный отсек
- Все сервисные точки легко доступны
- Облегченный доступ к форсункам орошения
- Сведенное к минимуму количество мест регулярного ухода



Привод и управление

- Привод машины при помощи системы удвоенных насосов. Каждый из насосов приводит самостоятельно в движение один валец (AV 110 X / AV 130 X)
- Отличные тяговые качества
- Двойной шарнир, дающий возможность перекрытия вальцов на 160 (180) мм в каждую сторону
- Компактный дизайн и большой угол управления дают возможность отличной маневренности



Эргономичность:
Двухрычажное исполнение
для работы с обзором в обе
стороны

Отличный обзор из кабины

Замечательная видимость на
поверхность и кромки вальца

Визуальный контроль орошения -
вид на форсунки орошения

Видимость 1 м x 1 м
гарантируется



Вальцы

Оптимизированные параметры
вибрации

Размеры вальца предотвращают
волнистость уплотняемой
поверхности

Надежная вибрационная система

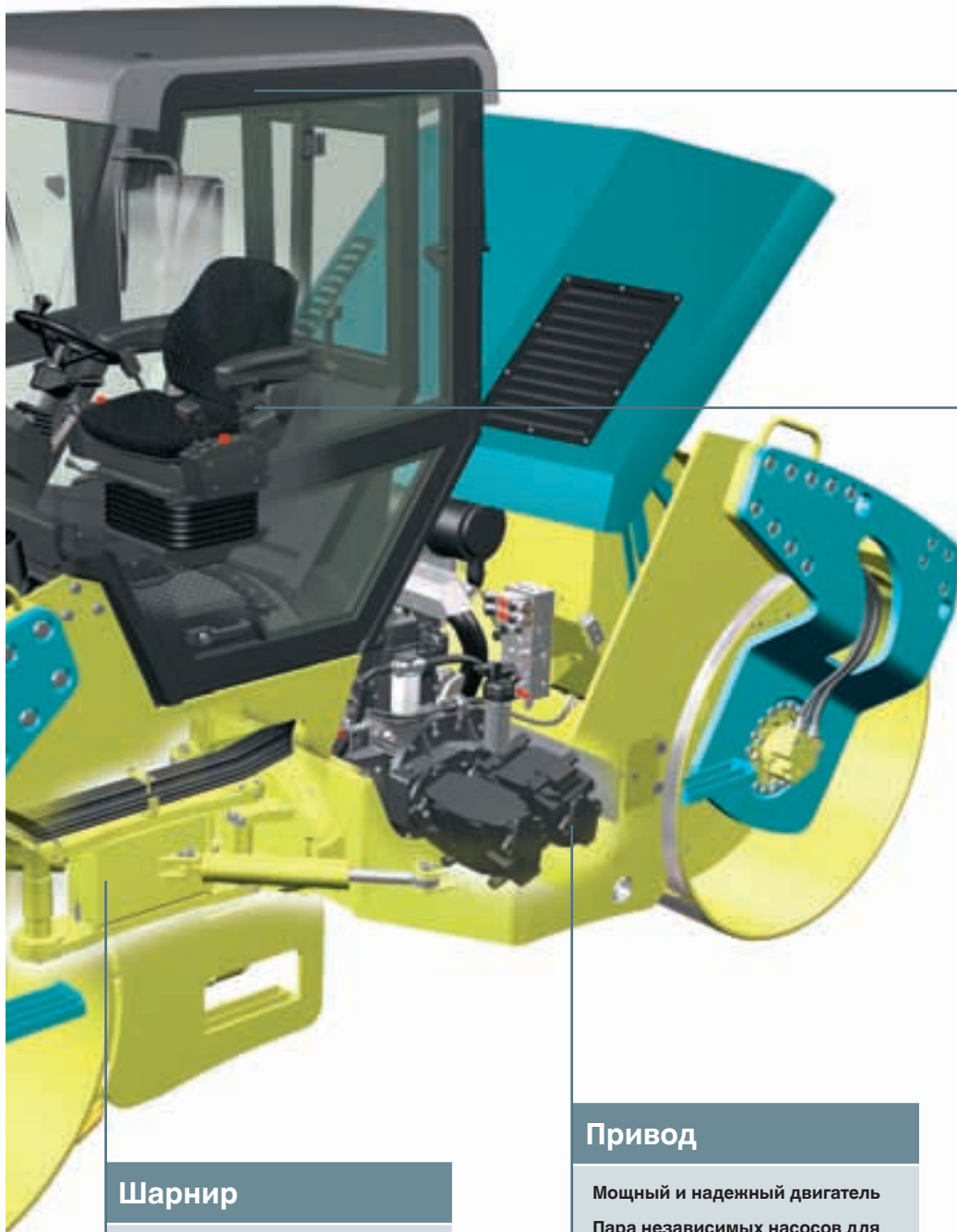
Возможность секционного
исполнения у AV 70 X4 / 80 X4

AV 70 X / 70 X4 / 80 X / 80 X4 / 110 X / 130
Сочлененные тандемные катки



◀ **Видимость:**
Открытый вид на оба вальца
и орошение

▶ **Практичность:**
Быстрооткидывающиеся
скребки по желанию



Кабина

Вместительная, хорошо
остекленная кабина

Максимальный комфорт
оператора

Наглядная приборная доска

Рабочее место оператора

Поворотное и подвижное сиденье

Интегрированная рама
ROPS/FOPS

Управление передвижением
двумя рычагами

Регулируемое сиденье и рулевая
колонка

Привод

Мощный и надежный двигатель

Пара независимых насосов для
привода ходовой части

Низкий расход топлива

Длительные интервалы ухода и
сервиса

*АТС между «4-я вальцами»
(AV 70 X4 / 80 X4)

Шарнир

Двойное закрепление шарнира

Возможность крабового хода

Отличная маневренность

30 X



Технические данные

		AV 70 X	AV 70 X4	AV 80 X
Основные размеры				
Максимальная операционная масса	kg	7840	8140	8240
Максимальная ширина уплотнения	mm	1450	1450	1600
Перекрытие вальцов	mm	180	180	180
Массы				
Операционная масса (CECE)	kg	7210	7510	7610
Нагрузка на передний валец (CECE)	kg	3605	3755	3805
Нагрузка на задний валец (CECE)	kg	3605	3755	3805
Статическая линейная нагрузка (передний валец)	kg/cm	24,9	25,9	23,8
Статическая линейная нагрузка (задний валец)	kg/cm	24,9	25,9	23,8
Управление				
Угол управления (+ -)	°	34	34	34
Угол качания (+ -)	°	8	8	8
Радиус поворота (внутренний)	mm	5325	5325	4600
Поперечная стабильность	°	32	32	32
Ходовые качества				
Максимальная скорость	km/h	11,4 (10-CE)	11,4 (10-CE)	11,4 (10-CE)
Преодолеваемый наклон без вибрации	%	45	45	45
Преодолеваемый наклон с вибрацией	%	35	35	35
Тормоза				
Рабочий		Гидростатический	Гидростатический	Гидростатический
Стояночный		Multidisc	Multidisc	Multidisc
Аварийный		Multidisc	Multidisc	Multidisc
Вибрации				
Амплитуды	mm	0,6 / 0,33	0,6 / 0,33	0,6 / 0,33
Частота	Hz	48 / 62 (43 / 52-CE)	48 / 62 (43 / 52-CE)	48 / 62 (43 / 52-CE)
Центробежные силы	kN	80 / 72 (65 / 55-CE)	80 / 72 (65 / 55-CE)	80 / 72 (65 / 55-CE)
Система подачи воды				
Тип		Напорный	Напорный	Напорный
Количество насосов		2	2	2
Степени фильтрации		3	3	3
Заправочные ёмкости				
Топливный бак	lt	110	200	200
Вода для орошения вальцов	lt	600	1000	1000
Электрпроводка				
Напряжение	V	12	12	12
Ёмкость батарей	Ah	100	100	100
Двигатель				
Изготовитель		Cummins	Cummins	Cummins
Тип		B3.3-C80	B3.3-C80	B3.3-C80
Мощность двигателя	kW	60	60	60
Стандарт		ISO 3046/1 (DIN6271)	ISO 3046/1 (DIN6271)	ISO 3046/1 (DIN6271)

Размеры (мм)	A	D	G	H	H1	H2	L	T	W	W1	W2
AV 70 X	3260	1150	240	2950	2300	755	4410	15	1450	1540	45
AV 70 X4	3260	1150	240	2950	2300	755	4410	15	1450	1540	45
AV 80 X	3260	1150	240	3000	2300	755	4410	20	1600	1730	45
AV 80 X4	3260	1150	306	3000	2300	755	4410	20	1600	1730	45
AV 110 X	3460	1300	290	3000	2380	760	4760	22	1700	1822	61
AV 130 X	3540	1350	340	3050	2430	785	4890	20	2100	2220	60

Технические данные могут изменяться без предварительного уведомления.



Стандартное исполнение

- Соответствие CE - ROPS, защита кабины, кресельный выключатель
- Кабина отапливаемая и вентилируемая
- Рабочее место с одним сиденьем, поворотное, подвижное по всей ширине кабины
- Плавно регулируемая скорость передвижения
- Рабочие фары, задние фонари, указатели поворота
- Звуковой сигнал движения задним ходом
- Контактные скребки
- Резервированная система орошения
- Межосевой дифференциал

AV 80 X4	AV 110 X	AV 130 X
8260	11 000	13 620
1600	1860	2260
180	160	160
7630	10 400	13 030
3820	5250	6250
3820	5150	6250
23,9	30,9	29,8
23,9	30,3	29,8
35	35	36
8	6	6
4600	4650	3730
32	30	30
11.4 (10-CE)	12	11.4
45	40	40
35	35	35
Гидростатический Multidisc Multidisc	Гидростатический Multidisc Multidisc	Гидростатический Multidisc Multidisc
0.6 / 0.33	0.7 / 0.35	0.8 / 0.4
48 / 62 (43 / 52-CE)	45 / 55 (53-CE)	42 / 55 (50-CE)
80 / 72 (65 / 55-CE)	110 / 83 (77-CE)	130 / 100 (96.5-CE)
Напорный 2 3	Напорный 2 3	Напорный 2 3
110 600	200 1000	200 1000
12 100	12 100	12 100
Cummins B3.3-C80 60 ISO 3046/1 (DIN6271)	Cummins 4BT4.5-C99 74 ISO 3046/1 (DIN6271)	Cummins QSB4.5-C130 97 ISO 3046/1 (DIN6271)

Дополнительное оборудование

- Рабочая платформа с ограждением (вместо кабины) и защитой ROPS
- Солнцезащитный козырек для рамы ROPS
- Кондиционирование
- Радиоприемник с MP3 рекордером
- Обрезное приспособление и приспособление для дополнительного уплотнения обочин дороги
- Термометр уплотняемой поверхности
- Клаксон заднего хода
- Дополнительное рабочее освещение
- Опрокидные скребки
- Маяк
- Набор инструментов
- Окраска машины по желанию покупателя

